

LOCINOX[®]

Let's make it better together




НОВЫЙ ДОВОДЧИКИ **PANTHER**

Мощный • Элегантный • Защитный



МНОГОСТОРОННИЙ ГИДРАВЛИЧЕСКИЙ
ДОВОДЧИК ДЛЯ УСТАНОВКИ НА СТЕНУ И СТОЛЬ

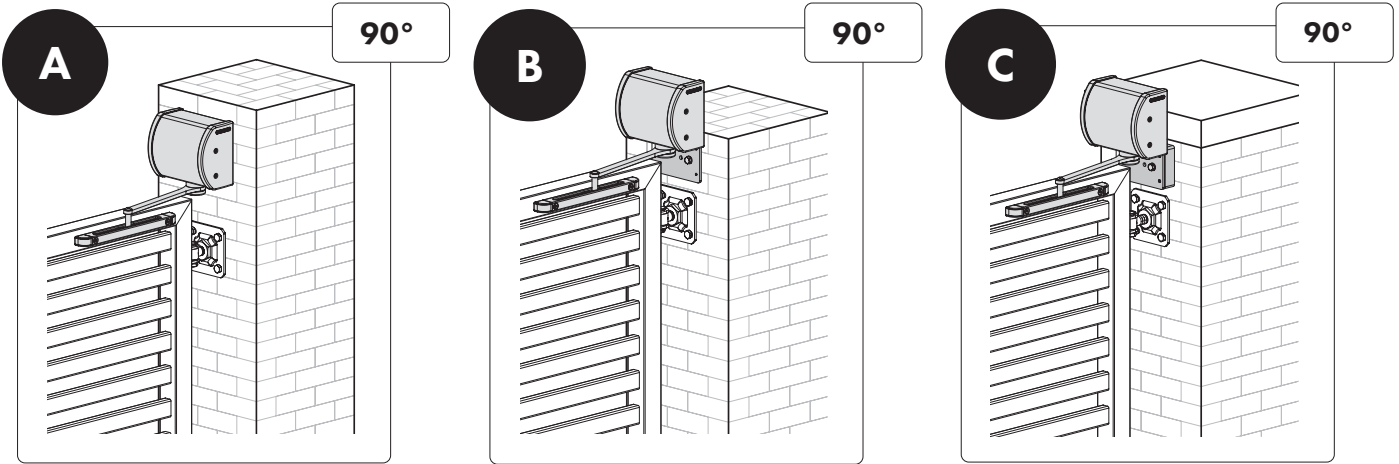
 150 kg max



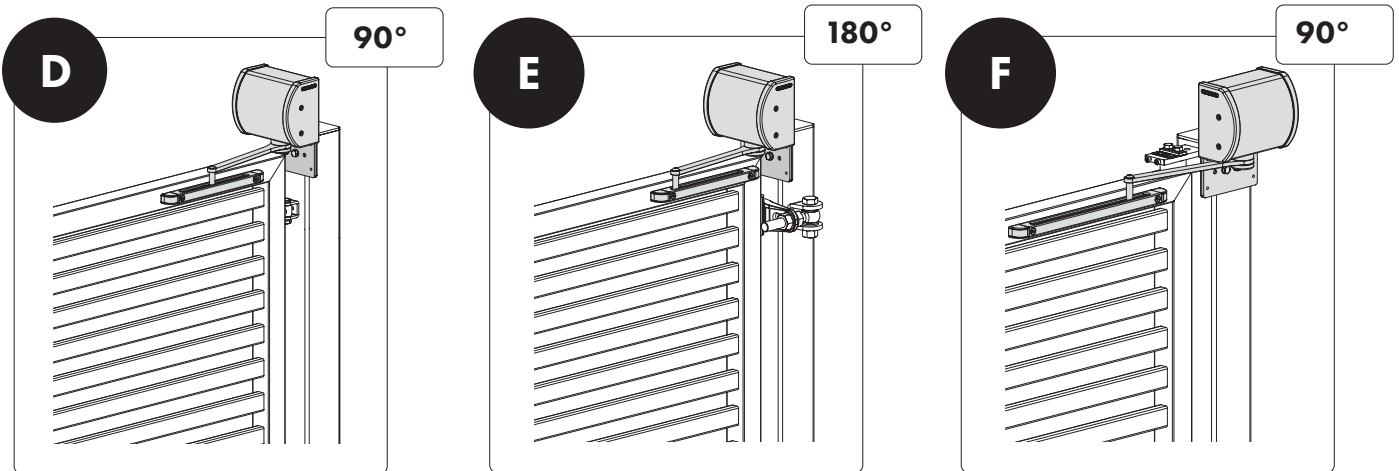
1500 mm широкий max

ПРОСТАЯ И БЫСТРАЯ УСТАНОВКА

3 ВОЗМОЖНОСТИ УСТАНОВКИ НА СТЕНАХ



2 ВОЗМОЖНОСТИ УСТАНОВКИ НА СТОЛЕ



СПЕЦИФИКАЦИИ



Видеоролик о монтаже:
отсканируйте код или посетите
сайт www.locinox.com/panther

- ✓ Элегантный и компактный дизайн
- ✓ Анодированный алюминиевый корпус, неподвергающийся коррозии и царапинам
- ✓ Сила закрытия присутствует на все 120° открытия
- ✓ Разработан для установки над калиткой
- ✓ Предварительное натяжение интегрировано для упрощения установки
- ✓ Включены Quick-Fix и анкерные болты для крепления на стену
- ✓ Для створок, открывающихся влево и вправо
- ✓ Слабое сопротивление при открытии: 19 Nm
- ✓ Рекомендуется использовать с отбойником Gatestop



? LOCINOX



www.locinox.com



HQ: +32 56 77 27 66
CEE: +48 71 758 21 00



help@locinox.com



www.locinox.com/panther

? LOCINOX USA



www.locinoxusa.com



877- LOCINOX



helpusa@locinox.com



www.locinoxusa.com/panther